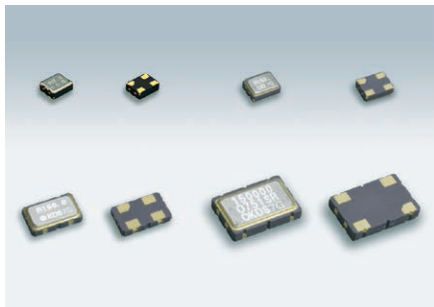


表面実装型水晶発振器<カーエレクトロニクス用>

DSO221SR/DSO321SR/DSO531SR/DSO751SR



■ 特長

- スリーステート機能付き
- -40~+125°C動作
- AEC-Q100準拠

■ 用途

- 車載用マルチメディアデバイス

[型名]

DSO221SR	2520サイズ
DSO321SR	3225サイズ
DSO531SR	5032サイズ
DSO751SR	7349サイズ



鉛フリー



RoHS/ELV対応

[特性コード]

DSO***SR A A

A : 3.3V
M : 3.0V
B : 2.8V
C : 2.5V
D : 1.8V

A, Y : $\pm 100 \times 10^{-6}$
Z : $\pm 80 \times 10^{-6}$
B : $\pm 50 \times 10^{-6}$

原寸大 DSO221SR □ DSO321SR □ DSO531SR □ DSO751SR □

ご用命の際は型名以外に特性コード(例AA)までご指定ください。

■ 一般仕様

項目	特性コード		対応周波数範囲 (MHz)	記号	規格				条件
	電源電圧	周波数許容偏差			min.	typ.	max.	単位	
電源電圧	A	*	$0.3 \leq f_o \leq 125$	V _{CC}	+3.0	+3.3	+3.6	V	
	M		$0.3 \leq f_o \leq 125$		+2.7	+3.0	+3.3		
	B		$0.3 \leq f_o \leq 100$		+2.6	+2.8	+3.0		
	C		$0.3 \leq f_o \leq 100$		+2.25	+2.5	+2.75		
	D		$0.3 \leq f_o \leq 80$		+1.6	+1.8	+2.0		
周波数許容偏差 (常温偏差含む)	Y	*	$0.3 \leq f_o \leq 100$	f _{tol}	-100	-	+100	×10 ⁻⁶	-40~+125°C
	Z		$0.3 \leq f_o \leq 100$		-80	-	+80		-40~+110°C
	A		$100 < f_o \leq 125$		-100	-	+100		-40~+85°C
	B		$0.3 \leq f_o \leq 100$		-50	-	+50		
消費電流	A, M	*	$0.3 \leq f_o < 54$	I _{CC}	-	-	+4.0	mA	No Load
			$54 \leq f_o < 80$		-	-	+6.0		
			$80 \leq f_o < 125$		-	-	+8.0		
	B	*	$0.3 \leq f_o < 54$		-	-	+3.5		
			$54 \leq f_o < 80$		-	-	+5.5		
			$80 \leq f_o < 100$		-	-	+7.5		
	C	*	$0.3 \leq f_o < 54$		-	-	+3.0		
			$54 \leq f_o < 80$		-	-	+5.0		
D	*	$0.3 \leq f_o < 54$	-	-	+7.0				
		$54 \leq f_o \leq 80$	-	-	+2.5				
スタンバイ時電流(#1ピンL)	*	*	*	I _{std}	-	-	+10	μA	
出力負荷	*	*	*	L _{CMOS}	-	-	15	pF	
波形シンメトリ	*	*	*	SYM	40	50	60	%	50% V _{CC} Level
0レベル電圧	*	*	*	V _{OL}	-	-	V _{CC} × 0.1	V	
1レベル電圧	*	*	*	V _{OH}	V _{CC} × 0.9	-	-	V	
立ち上がり時間	*	*	$0.3 \leq f_o \leq 54$	tr,tf	-	-	8	ns	10~90% V _{CC} Level
			$54 < f_o < 100$		-	-	4		
			$100 \leq f_o \leq 125$		-	-	3		
OE端子 0レベル入力電圧	*	*	*	V _{IL}	-	-	V _{CC} × 0.2	V	
OE端子 1レベル入力電圧	*	*	*	V _{IH}	V _{CC} × 0.8	-	-	V	
出力ディスエーブル時間	*	*	*	t _{PLZ}	-	-	150	ns	
出力キネーブル時間	*	*	*	t _{PZL}	-	-	5	ms	
ピリオド ジッタ(1)	*	*	*	t _{RMS}	-	2.2	-	ps	σ
					t _{p-p}	-	20		
トータル ジッタ(1)	*	*	*	t _{TLL}	-	31	-	ps	t _{DJ} +n×t _{RJ} n=14.1(BER=1×10 ⁻¹⁵) (2)
					t _{PLZ}	-	5		
位相ジッタ	*	*	$40 \leq f_o \leq 125$	tpj	-	-	1	ps	fo offset: 12kHz~20MHz fo offset: 12kHz~5MHz
			$10 \leq f_o < 40$		-	-	1		
信頼性仕様	AEC-Q100								
梱包単位	DSO221SR, DSO321SR: 2000pcs./reel(180φ), DSO531SR: 1000pcs./reel(180φ), DSO751SR: 1000pcs./reel(254φ)								

(1) WAVECREST DTS-2075にて測定。

その他の仕様、または特殊仕様については営業窓口にお問い合わせください。

(2) t_{DJ}:Deterministic jitter t_{RJ}:Random jitter

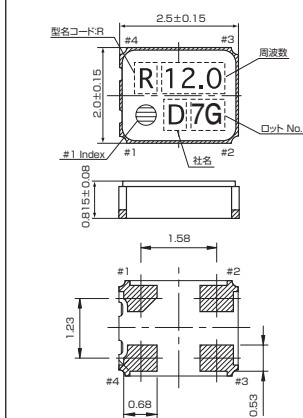
■ DSO221SR [mm]

■ DSO321SR [mm]

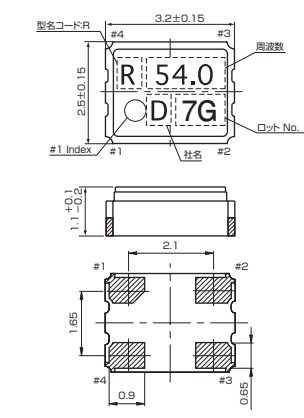
■ DSO531SR [mm]

■ DSO751SR [mm]

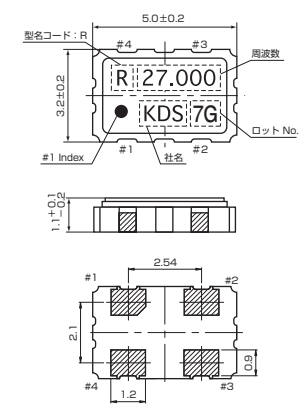
■ 外形寸法



■ 外形寸法



■ 外形寸法



■ 外形寸法

