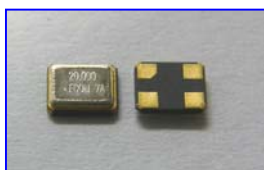


超小型SMD水晶振動子 FSX-3M

ULTRA SMALL SIZE SMD CRYSTAL UNITS



FSX-3M

高密度実装が可能で移動体通信からコンピューター、マルチメディア関係までの幅広い用途に最適です。
High-density mounting possible and suitable for the various such as mobile communications, computers and multimedia etc.

Main Applications

- ★ 通信機器装置/Telecommunication equipment
- ★ 携帯電話, GPS/Portable phone, GSM, PHS, PCS, DECT, TETRA, GPS
- ★ PCMCIAカード/PCMCIA

特長 / Features

- ★ 小型、低背型 / Small and Low Profile
- ★ シーム溶接、セラミックパッケージ リードレスタイプ / Seam welding Ceramic package lead less type.
- ★ リフロー可能です。 / Reflow available.
- ★ 鉛フリー、RoHS指令対応品 / Pb free, RoHS compliant

仕様 / Specification

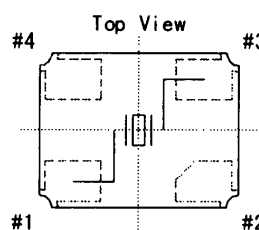
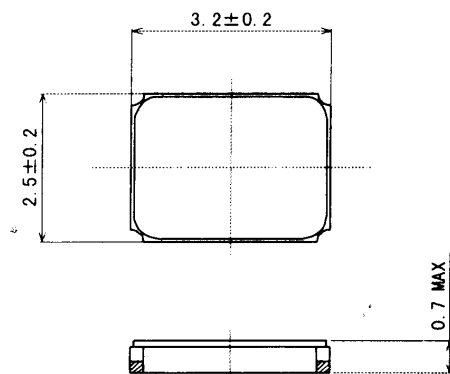
| 仕様/Specification | |
|---------------------------------------|--|
| 項目 / Item | FSX-3M |
| 周波数 / Frequency | 12.0 ~ 50.0MHz |
| 振動モード / Oscillation mode | AT cut, Fundamental |
| 周波数偏差 / Frequency tolerance | ±10ppm ~ ±50ppm at 25°C |
| 温度特性 / Temperature tolerance | ±10ppm ~ ±50ppm (-10°C ~ +70°C Ref. to 25°C) |
| 等価直列抵抗 / Equivalent series resistance | Fundamental: 150Ω max. |
| 並列容量 / Shunt capacitance | 7pF max. |
| 負荷容量 / Load capacitance | 10pF, 12pF(Standard), 16pF, 18pF, 20pF |
| ドライブレベル / Drive level | 10 ~ 100μW |
| 経時変化 / Aging ΔF/F | ±3ppm max. (25°C±3°C) (First year) |

Specifications which are different from those above may be acceptable.

外形寸法 / Dimensions (mm)

FSX-3M

#2,#4 is connected with a cover.



- #1 : X' tal
- #2 : GND
- #3 : X' tal
- #4 : GND

Example of a Terminal Land Pattern

