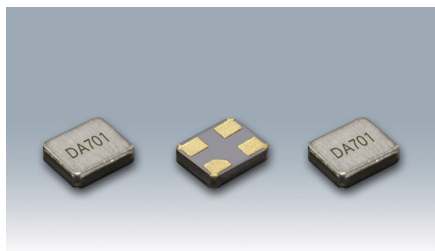


表面実装音叉型水晶振動子/kHz帯水晶振動子

DST1210A



原寸大 □

■ 特長

- 1210サイズ、厚さ0.3mm、超小型・薄型、SMD音叉型水晶振動子
- セラミックパッケージ、金属リッドを採用し高精度、高信頼性
- 移動体通信機器、民生機器をはじめ多くの用途に対応
- ノイズ対策としてリッドと裏面端子を接続し、GNDに接続可能

■ 用途

- 移動体通信機器、民生機器など
- スマートカード、ウェアラブル機器



鉛フリー



RoHS対応

■ 一般仕様

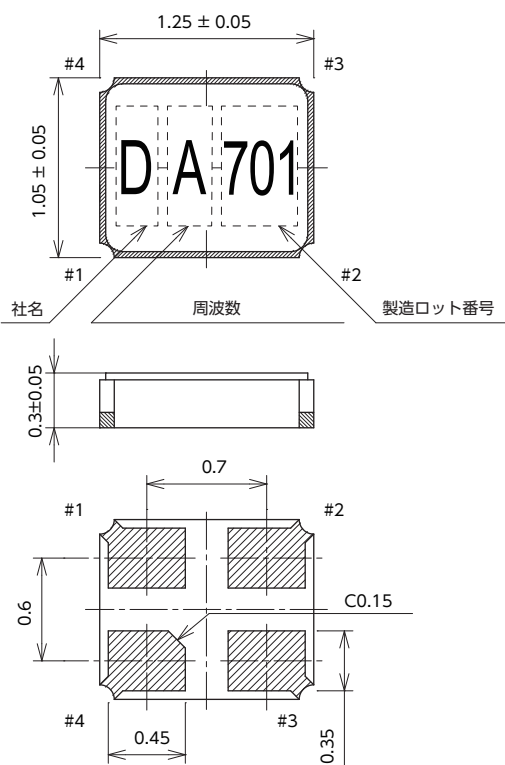
項目	型名	DST1210A
周波数範囲		32.768kHz
負荷容量		7pF, 9pF, 12.5pF
励振レベル		0.1 μ W (0.2 μ W max.)
周波数許容偏差		$\pm 20 \times 10^{-6}$ (at 25°C)
直列抵抗		80k Ω max.
頂点温度		+25°C \pm 5°C
二次温度係数		$-0.04 \times 10^{-6} / ^\circ\text{C}^2$ max.
動作温度範囲		-40 ~ +85°C
保存温度範囲		-40 ~ +85°C
並列容量		1.0pF typ.
梱包単位 (1)		3000pcs/reel (ϕ 180)

(1) 防湿梱包管理が不要
Moisture Sensitivity Level: LEVEL1 (IPC/JEDEC J-STD-033)

この他の仕様、または特殊仕様については営業窓口にお問い合わせください。

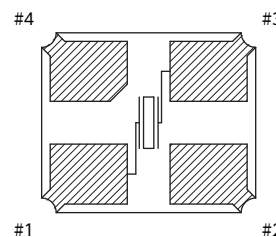
[mm]

■ 外形寸法



■ 内部接続

<Top View>



- #1, 3は水晶端子
- #2はカバーに接続
- #4は電氣的にオープンになるように基板に取り付けてください。
- #2はGNDへの接続を推奨

■ ランドパターン (参考)

<Top View>

